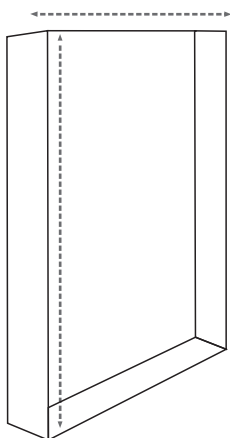


ПОДГОТОВКА



- 1** Выберите из линейки GRANDIS® нужный цвет, форму профиля для распашной системы, наполнение.
- 2** Произведите замеры планируемого места будущего монтажа распашных дверей.
- 3** Рассчитайте на сайте grandis.pro/calculator/ или с помощью расчетной таблицы, полученной от нашего менеджера, внося размеры проема, количество дверей, перекрытий.

- 4** Нарезьте профиль согласно размерам и материалам наполнения двери (мебельная плита, панели, стекло, зеркало, пластик) – наши системы позволяют использовать множество материалов толщиной 4, 8, 10 мм.

При использовании зеркал или стекол в качестве полотна дверей шкафа-купе, необходимо обеспечить безопасность использования данной конструкции. Для этого на тыльную сторону зеркала по всей площади наклеиваем самоклеющуюся пленку.



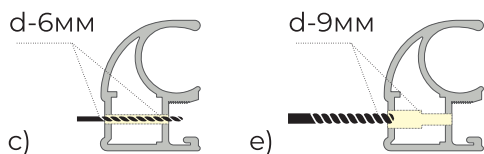
- 5** Размечаем и сверлим отверстия в нарезанном в размер вертикальном профиле (ручке), отступив сверху размер согласно используемого горизонта (a) и снизу согласно используемого горизонта мм (b).

Если используем верхний (узкий) горизонт сверлим отверстие на расстоянии от края 6,5 мм (**если используем профиль ПВХ Эко-Лайт – 8мм**). В нижнем горизонте (широкий) сверлим отверстие на расстоянии от края 42 мм (**если используем профиль ПВХ Эко-Лайт – 41 мм**).

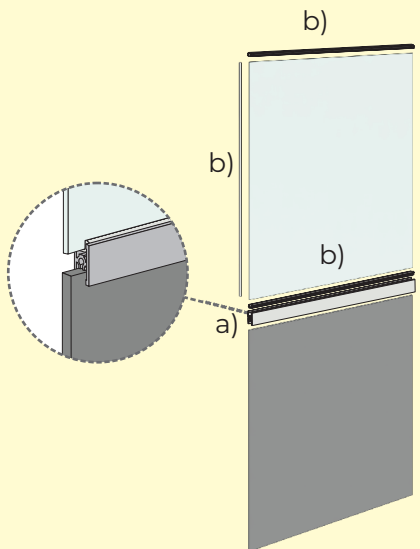
Все размеченные отверстия необходимо сверлить в двух стенках профиля – в наружной стенке диаметром 9 мм и 6 мм во внутренней.

Вначале сверлим сверлом диаметром 6 мм сквозные отверстия (через наружную и внутреннюю стенку профиля) (c).

Затем при помощи сверла 9 мм рассверливаем под шляпку винта только наружные отверстия (e).

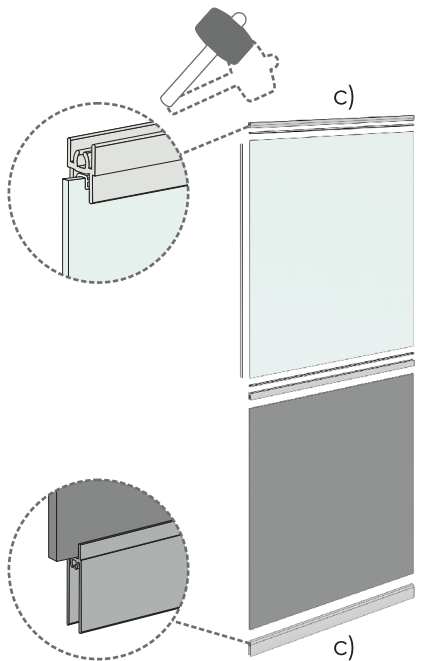


СБОРКА ДВЕРИ

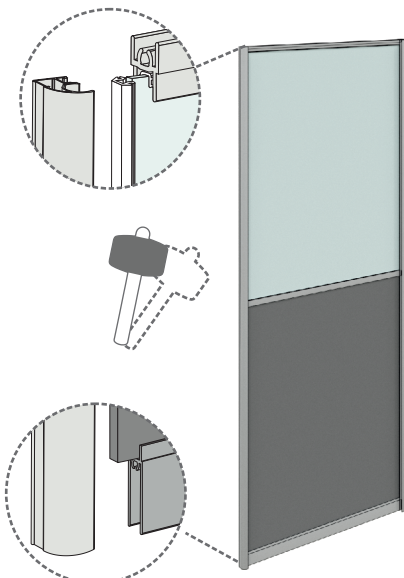


1 Если дверь комбинированная, то с помощью разделителей (a) собирается составное полотно двери. Если используется полотно из зеркала или стекла, то по периметру данного материала устанавливается силиконовый уплотнитель (b), перед установкой горизонтов и вертикальных профилей.

При сборке двери из цельного полотна этот шаг пропускается.

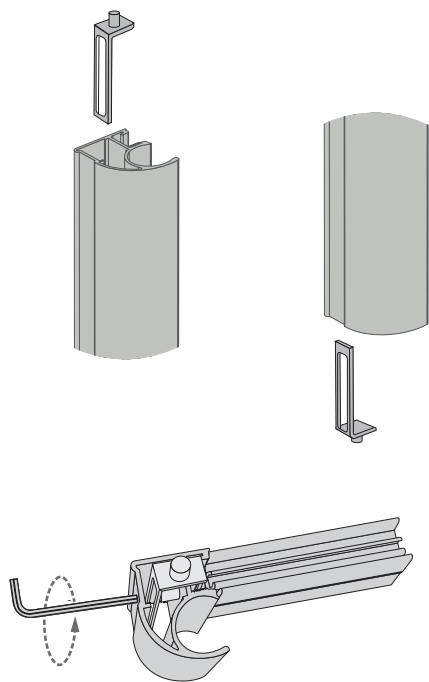


2 Устанавливаем нижний (широкий) или верхний (узкий) горизонтальный профиль (c) сверху и снизу двери. Полотно двери заводим в паз горизонтального профиля и с помощью резинового молотка, аккуратно постукивая, загоняем полотно двери в паз, до упора.



3 Устанавливаем вертикальные профили. Полотно двери заводим в паз вертикального профиля и с помощью резинового молотка, аккуратно постукивая, загоняем полотно двери в паз до упора.

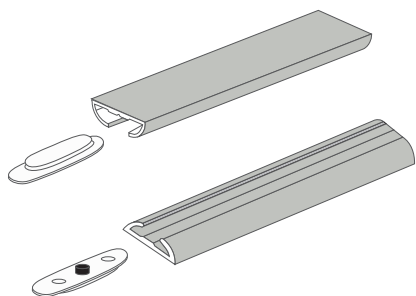
СБОРКА ДВЕРИ



4 Вставляем металлическую часть распашного механизма в верхний паз вертикального профиля и в нижний паз.

5 Соединяем вертикальный профиль с верхним и нижним горизонтом сборочным винтом. Вкручиваем винт во внешнюю стенку профиля, в заранее просверленное отверстие с помощью шестигранника, затягивая до конца.

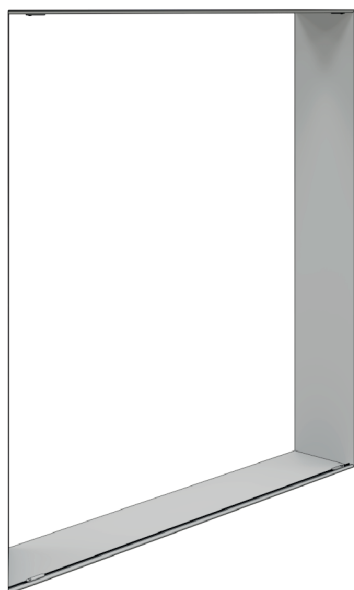
УСТАНОВКА ДВЕРИ



1 В трек распашной двери в верхний и нижний вставляем пластиковую часть распашного механизма.

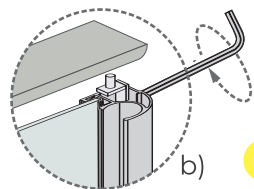
2 Крепим треки к верхней и нижней части проема.

После того, как просверлили отверстия, нужно убрать всю стружку, чтобы обеспечить плавный ход.

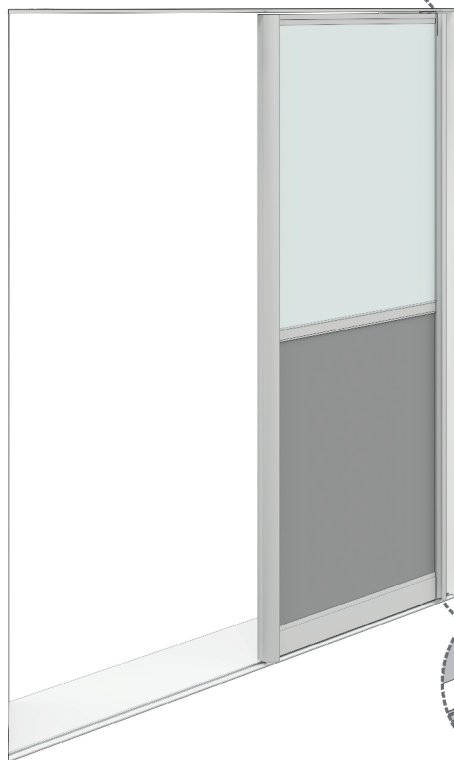


*Компания GRANDIS® не несет ответственность за способ крепления верхнего и нижнего трека. Крепление выбирается индивидуально, исходя из материала основания – пеноблок, гипсокартон, ЛДСП и так далее.

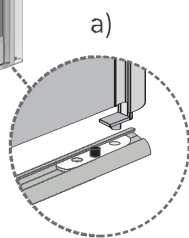
УСТАНОВКА ДВЕРИ



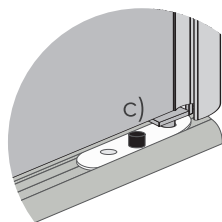
3 Устанавливаем нижнюю часть двери. Вставляем ось металлического элемента в отверстие пластикового основания распашного механизма (а).



4 Устанавливаем верхнюю часть двери. Соединяем элементы распашного механизма, как в п. 3, предварительно ослабив сборочный винт и подняв металлическую часть. После этого затягиваем винт (b).



5 Производим регулировку с помощью стопорного винта на пластиковой части (с), ослабляя винты и сдвигая часть распашного механизма в нужную сторону.



6 Снимаем защитную пленку, наклеиваем щетку и устанавливаем прищепку для дополнительной фиксации щетки в процессе эксплуатации.



КОМПЛЕКТУЮЩИЕ РАСПАШНОЙ СИСТЕМЫ

